

HFVS-2025 型高频振动细筛

产品说明书



企业名称: 鞍山市伟景科技有限公司

地 址: 辽宁省鞍山市经济开发区达道湾工业园

联系人: 杨 毅

联系电话: 0412-7268811/7268866

目 录

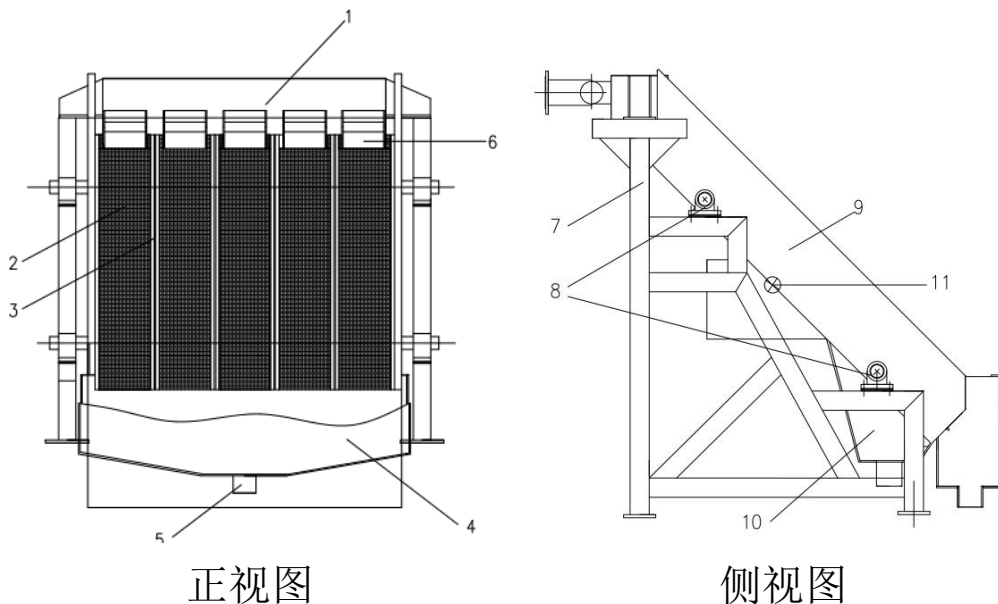
- 一、产品用途
- 二、产品外型结构图
- 三、工作原理
- 四、产品特点
- 五、机器的安装调试、试运行
- 六、机器的操作规程
- 七、机器的维护与安装技术
- 八、筛片角度的调整
- 九、更换筛片及注意事项
- 十、电器部分主要参数

HFVS-2025 型高频振动细筛产品说明书

一、产品的用途

本产品为湿式可调高频振动细筛，适用于金属矿及非金属矿细粒级物料的分级及选别，筛孔可从 0.045~0.50mm 范围内调解，筛面倾角可以在 $40^{\circ} \pm 5^{\circ}$ 区间内调解，振幅及振频均可在一定范围内调解。

二、产品外型结构图



- 1、給料箱 2、不锈钢板筛片 3、隔板
4、筛上产品料箱 5、下料管 6、分料口 7、固定支架
8、支撑瓦座 9、侧护板 10、筛下产品料箱 11、振动器

三、工作原理

矿浆通过給料箱经分料口均匀的分布在筛面上。当矿浆流经筛面时，通过本机高频振动装置与不锈钢板刚性筛片的相

互作用，极大的破坏了矿浆表面张力。并使细粒物料在筛面上高速振荡，加速了大密度有用矿物的离析作用，增加了小于筛孔粒度物料与筛孔接触的概率，从而造成了较好的分离条件，使物料进行较好的分级。

四、产品特点

该设备筛面角度、振幅、振频可在一定范围内调解，筛片由特殊材质的不锈钢板通过高科技专利工艺制做而成，筛孔尺寸可在 0.045~0.50mm 之间调整。

该筛片的主要特点：

- 1、筛孔不变形，不扩张，保证筛面下粒度精确稳定，从而保证精矿产品的质量稳定。
- 2、由于筛板的特殊材质，特殊加工工艺，使筛片可做到薄而耐磨，再经科学合理的筛孔布置，使物料在筛面上有极强超高通过率，可大大提高筛分效率，从而提高二次磨矿的生产效率，提高处理量。
- 3、由于该筛片的专利材质与工艺设计，保证筛片有长达 2~8 个月的使用周期，（据给矿粒度、角度、流量的不同，使用周期有所不同。要求给矿浓度 35%左右最佳）。
- 4、该筛片采用整体独立配置，更换非常省时，方便，快捷，且使用寿命长，减少换筛片的麻烦及停车时间，提高选厂的作业率。

五、机器的安装调试、试运行

安装前要检查各部件是否齐全，有无因运输而损坏，锈蚀、变形等缺陷，发现问题应及时修复，检查无误后可开始安装。

- 1、组装固定支架，测出水平。
- 2、安装筛框，调好角度，锁紧支撑瓦座。
- 3、安装给料箱，应注意给矿的均匀分布。
- 4、安装振动筛框，及减振装置，确保没有刮卡，用手轻推应自然晃动。
- 5、安装筛上物料矿槽，注意两侧不要有矿浆跑漏点。
- 6、安装振动器，接好电源。
- 7、安装筛片，用木方压住两侧方钢，用木楔锁紧，注意两侧绝对不能漏矿，以保证筛下物料的粒度合格，从而保证精矿质量。

安装完成后，要注意调整好筛面的倾角（一般根据磨矿粒度、精矿品位、处理量等不同的要求，综合各因素考虑角度）。

通电开启振动器，看振动是否正常，有无刮卡现象，振动调解是否正常，减振装置是否正常，发现问题及时处理。

以上各项工作完成，方可进行带负荷运转。带负荷试车时应注意给矿浓度、给矿量、振幅、振频、筛面筛孔、角度等影响因素，综合考虑筛子的筛分效率及精矿质量，为以后生产提供有效参数，以便选择最佳的筛孔、筛分面积及角度。

六、机器的操作规程

为了正确地使用本设备，延长设备的使用寿命，应按以下

规程进行操作。

1、运转前应检查筛面及筛孔是否有漏点、破损，各连接部分有无松动。

2、振动器线圈灰尘注意清除，振动器螺丝是否松动。

3、减振分流是否完好，振动筛片是否有刮卡现象。

4、给矿、排放及管路是否畅通，有无杂物。

经上述检查无误后，方可正常转车，转车时注意振频应在合理的范围之内调解。

七、机器的维护与安装技术

1、本机的特点是维护方便，但需注意定期清除振动线圈的灰尘。

2、经常检查各连接螺栓有无松动，

3、给矿、排矿槽磨损后应及时维修。

4、筛片磨损严重应及时更换，以保证精矿质量。

5、对各转动部分要注意清洁，如有矿浆应及时清洗。

6、不准用锐器点击筛面。

7、严禁电、气焊火花落到筛面上。

8、筛面要保持平整。

八、筛面角度的调整

用户可根据本单位的生产工艺流程，矿浆的浓度及粒度要求对筛面的倾角进行调整，调整后应将瓦座及垫片固定锁紧。

九、更换筛片及注意事项

当发现精矿品位不合格时应及时检查筛片是否有磨损、破洞和使用时间超长，如有上述现象需及时更换筛片，更换筛片要特别注意保证筛片绝对完好。

十、电器部分主要参数

1、注意事项：

- ①确保控制箱可靠接地。
- ②调整旋钮应缓慢调节。
- ③控制箱最好安装在无尘、无振动干燥场所。
- ④变频器参数出厂前已调整完毕（出厂初始设置：工作频率 25Hz；激振频率 35Hz；激振间隔时间 10 分钟，激振时间 10 秒），请勿随意修改，工作频率可根据生产需要通过旋钮进行设置。
- ⑤应定期监测振动电机温度。

2、变频器主要参数：

型号：YX3000

输入电压：380V 三相

额定功率：1.5KW

驱动器容量：2.2KVA

输出电流 2.7A

频率：50HZ

3、电机主要参数

- ①频率：50HZ
- ②功率：0.15KW
- ③激振力：1.5KN
- ④电流：0.59A
- ⑤电压：380V
- ⑥转数：3000r/min